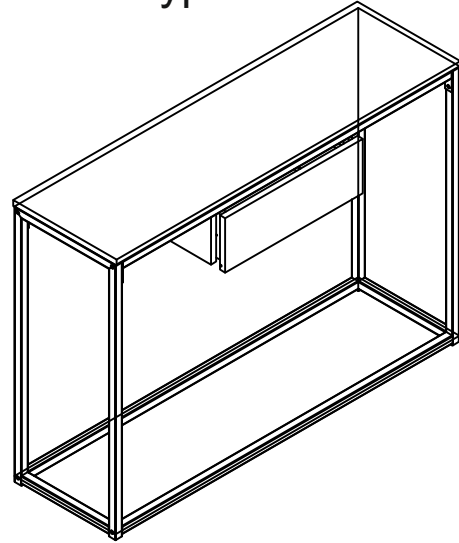
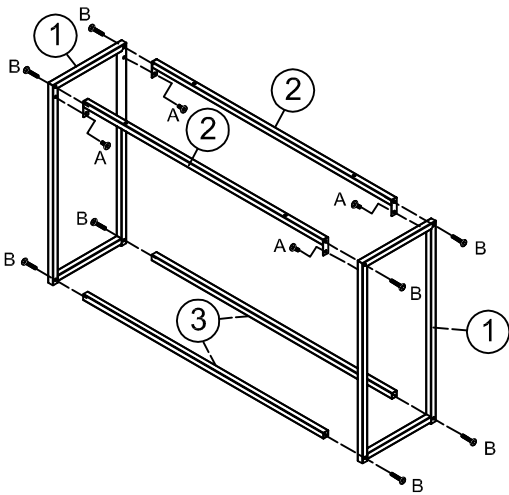


NAVARO typ 2 DR-COS-6012

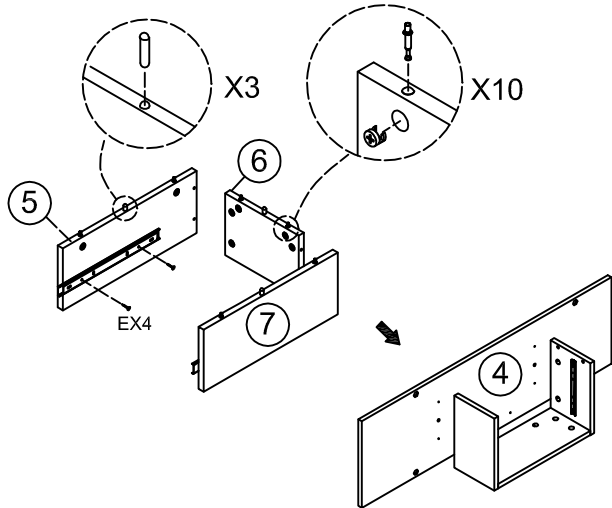
A M6×12mm 4x	B M6×40mm 8x	C M6×30mm 4x	D L-Bracket 1x	E M4×12mm 8x
F M4×40mm 4x	G Pin 3x	H Pin 14x	I Pin 2x	J Pin 14x
1 2x	2 2x	3 2x	4 1x	5 1x
6 1x	7 1x	8 1x	9 1x	10 1x
11 1x	12 1x			



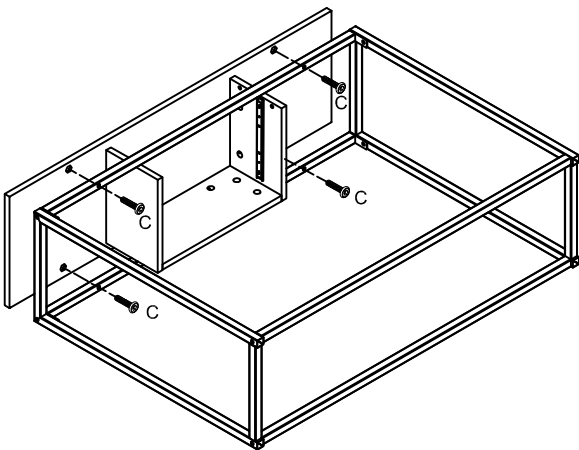
1



2



3



4

